



好凯德真空科技（国际）集团有限公司
Hokaido Vacuum Technology (INT'L) Group Limited

香港地址：香港湾仔骆克道315-321号骆基中心23楼C室

联系电话：00852-65545252

邮箱地址：servie@yazreid.com

东莞市雅之雷德机电科技有限公司
Dongguan Yazreid M&E Technology Co Ltd

地址：广东省东莞市南城区水濂澎洞工业区D区1栋

Tel: 0769-38833300

Fax: 0769-38832313

HOKAIDO[®]
VACUUM PUMPS AND SYSTEMS



SCREW DRY VACUUM PUMP

USED FOR VACUUM SOLUTIONS

用于真空解决方案的干式螺杆真空泵

RKB SERIES

螺杆干式 真空泵

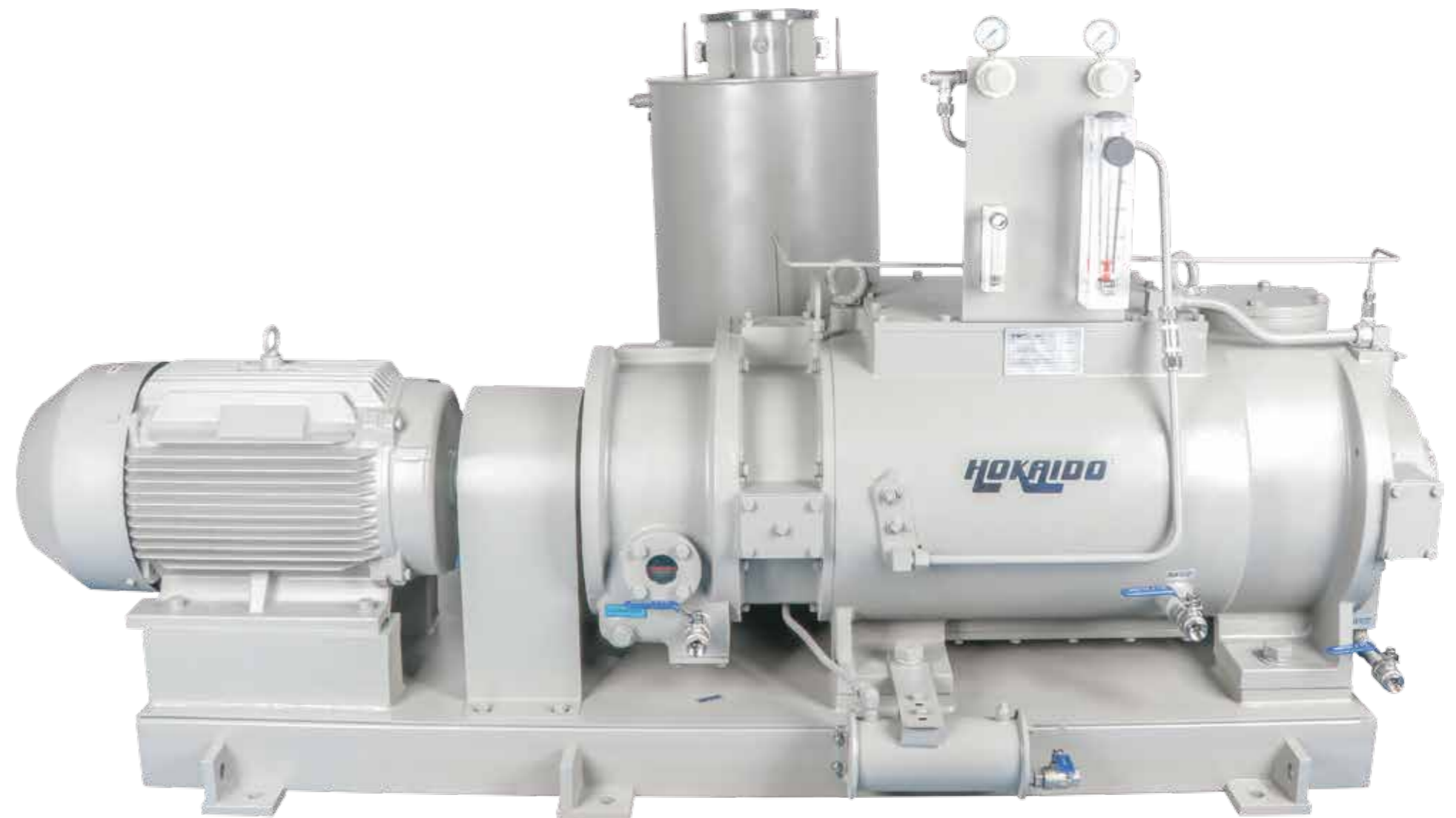
- 真空度高
- 良好的排出固形物性能
- 结构简单
- 抗腐蚀性气体
- 清洁环保
- 转子间无接触，无摩擦，性能可靠，寿命长

应用于：

真空洗涤机、真空干燥、冻洁干燥、回收溶剂、

真空蒸馏、真空浓缩、真空成型、真空浸透、

脱气、脱泡、真空包装、吸气、PSA、真空炉等所有
与真空相关的行业

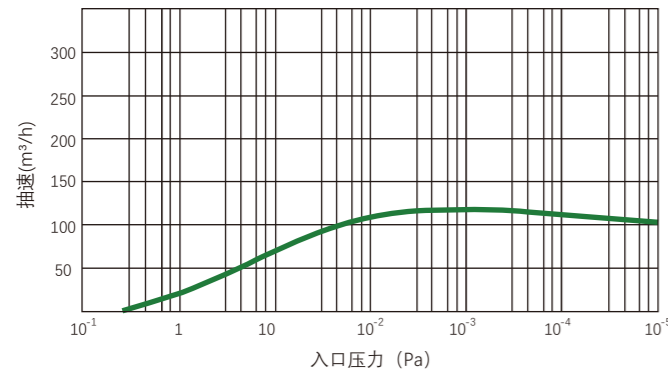


技术参数

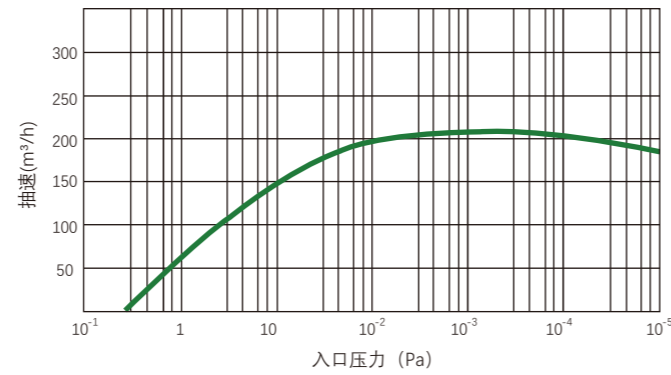
型号	额定流量			极限压力			电机功率 (Kw)	转速(RPM) 50/60HZ	噪音 (dB)	吸气口径 (mm)	排气口径 (mm)	冷却水量 (L/min)	空温 (°C)	操作湿度
	m³/h	m³/min	L/S	Mbar	Torr	Pa								
RKB0120	126	2.1	36	0.8 X10 ⁻²	6X10 ⁻³	0.8	2.2	2900/3500	72	40	40	0-10	0-50	90%
RKB0180	204	3.4	62				3.7		72	50	40			
RKB0270	270	4.5	75				5.5		73	65	50			
RKB0330	330	5.5	92				7.5		75	65	50			
RKB0450	450	7.5	125				11		75	80	65			
RKB0660	660	11	183	1.0 X10 ⁻²	7.50X10 ⁻³	1	15	2900/3500	75	100	65	15-20	0-50	90%
RKB0780	780	13	217				18.5		78	100	80			
RKB0960	960	16	267				22		78	100	80			
RKB1500	1500	25	417				30		85	150	100			
RKB1800	1860	31	517				37		85	150	100			
RKB3000	2880	48	800	1.0 X10 ⁻¹	7.50X10 ⁻²	10	55	2900/3500	85	200	150	40-50	0-50	90%
RKB4000	4080	68	1133				75		85	200	150			

抽速曲线图

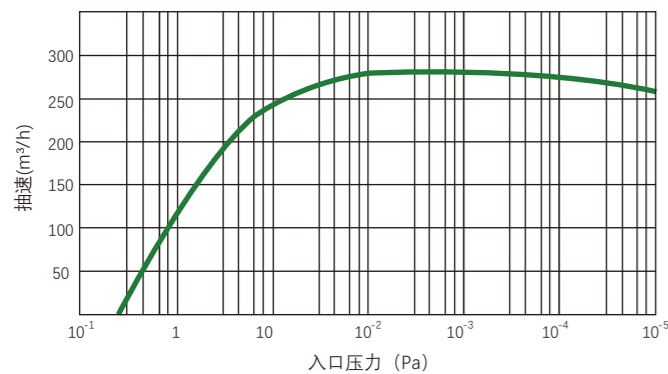
RKB120



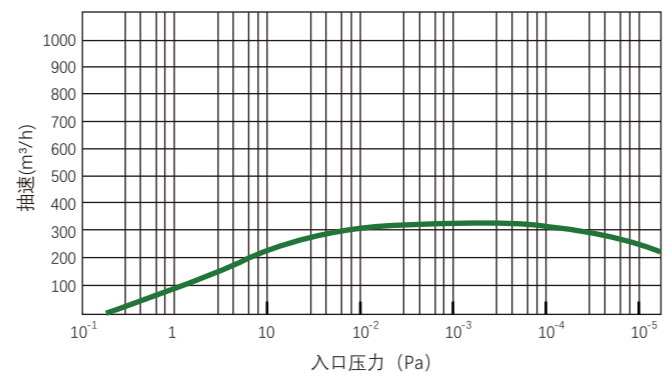
RKB180



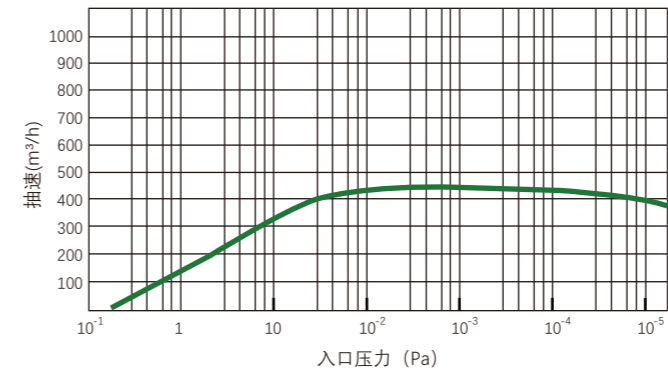
RKB270



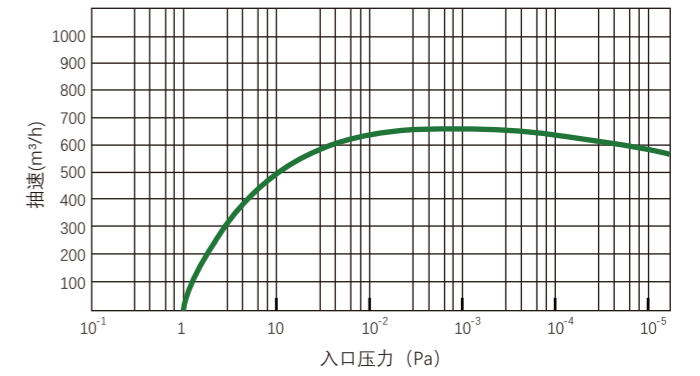
RKB330



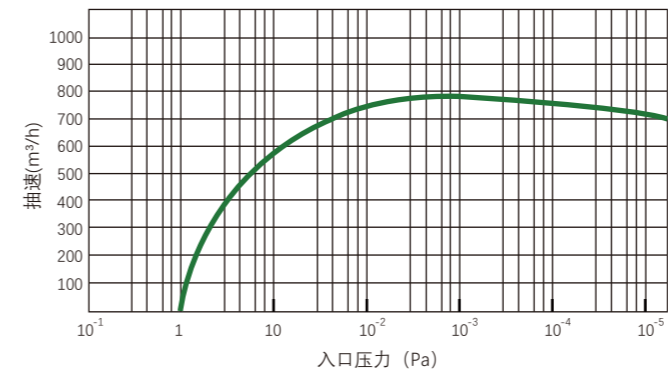
RKB450



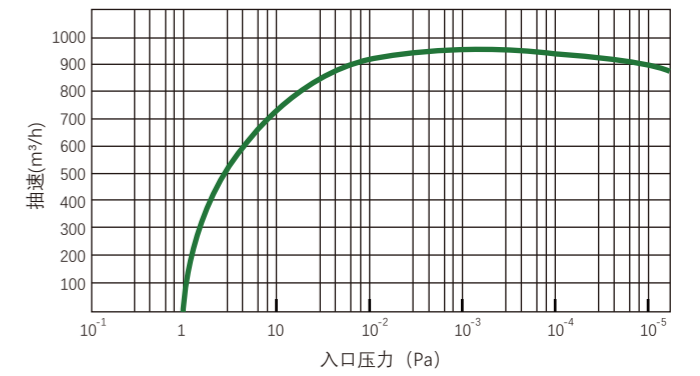
RKB660



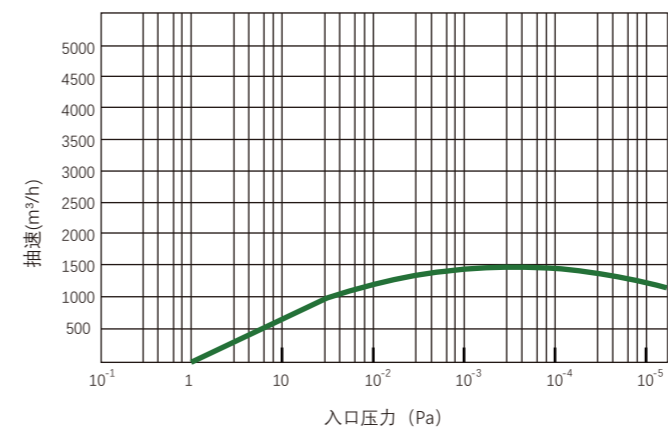
RKB780



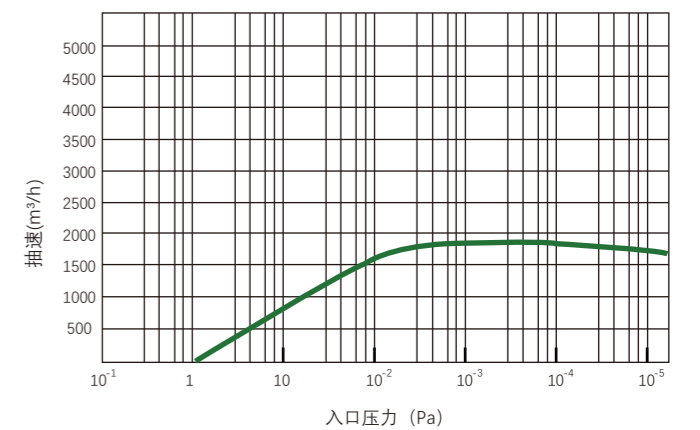
RKB960



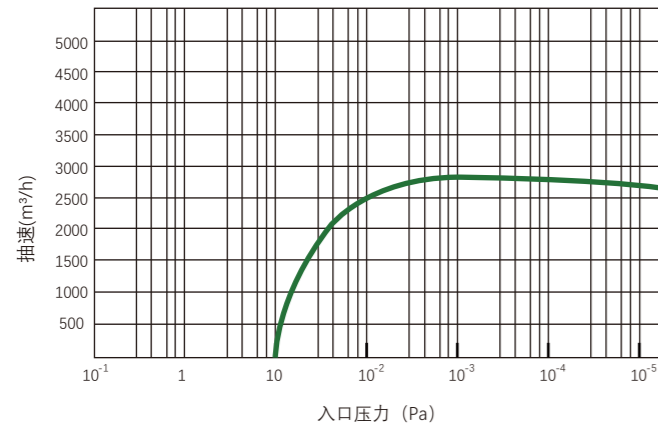
RKB1500



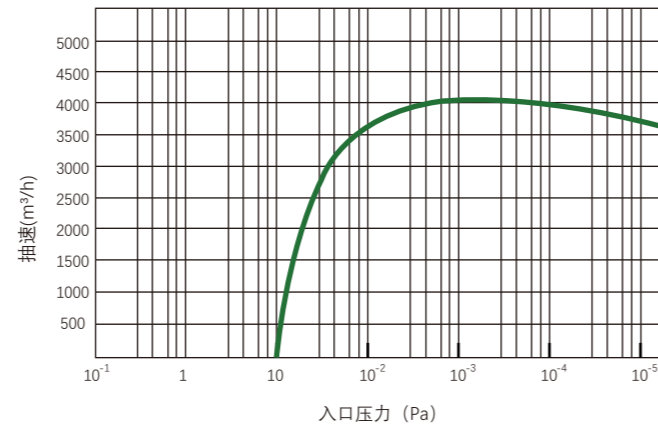
RKB1800



RKB3000

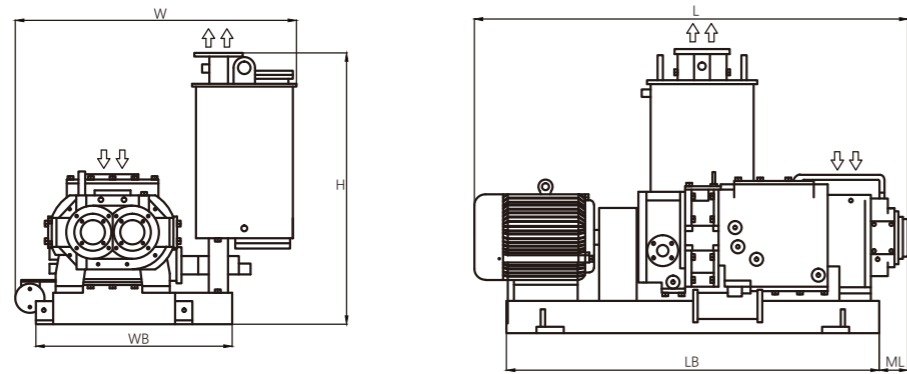


RKB4000



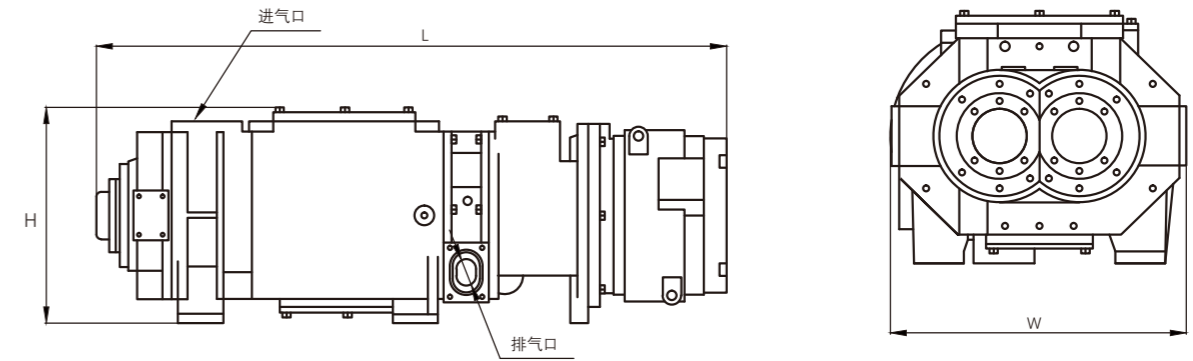
尺寸安装图

变螺距真空泵-风冷



型号	L	LB	ML	W	WB	H
RKB120	1159	900	80	680	490	780
RKB180	1270	1000	83	720	550	805
RKB270	1370	1100	85	760	600	850
RKB330	1430	1200	88	840	620	905
RKB450	1550	1300	95	860	645	940
RKB660	1730	1500	107	900	675	960
RKB780	1873	1600	118	960	730	986
RKB960	1950	1700	131	1000	750	1010
RKB1500	2100	1800	162	1120	870	1120
RKB1800	2210	1900	230	1220	970	1186
RKB3000	2600	2100	270	1350	1150	1250
RKB4000	2800	2300	300	1400	1200	1380

变螺距真空泵-水冷



型号	L	ML	WB
RKB120-S	880	390	315
RKB180-S	980	450	350
RKB270-S	1100	500	365
RKB330-S	1115	540	375
RKB450-S	1280	575	410
RKB660-S	1430	590	430
RKB780-S	1600	620	445
RKB960-S	1660	690	460
RKB1500-S	1715	770	510
RKB1800-S	1800	850	530

RKD SERIES

螺杆干式 真空泵

- 真空度高
- 良好的排出固形物性能
- 结构简单
- 抗腐蚀性气体
- 清洁环保
- 转子间无接触，无摩擦，性能可靠，寿命长

应用于：

真空洗涤机、真空干燥、冻洁干燥、回收溶剂、

真空蒸馏、真空浓缩、真空成型、真空浸透、

脱气、脱泡、真空包装、吸气、PSA、真空炉等所有
与真空相关的行业

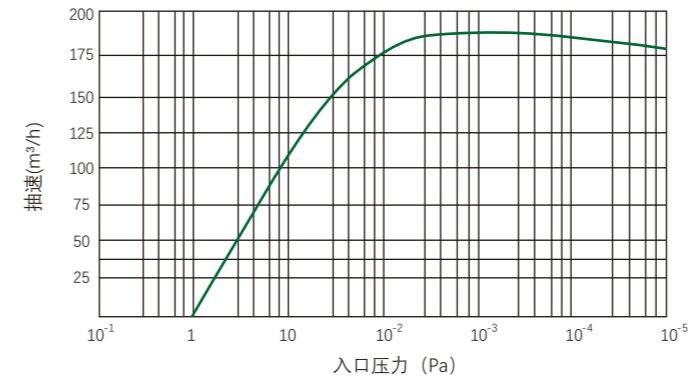


技术参数

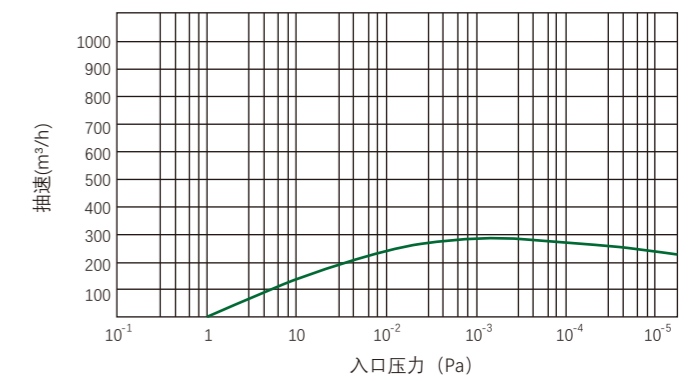
型号	抽速			极限压力			电机额定功率(Kw)	转速(RPM) 50/60HZ	噪音 (dB)	吸气口径 (mm)	排气口径 (mm)	冷却水量 (L/min)	空温 (°C)	最大工作温度
	m³/h	m³/min	L/S	Mbar	Torr	Pa								
RKD0060	60	1	16.7	1.0 X10 ⁻²	7.50X10 ⁻²	1	2.2	2900/3500	72	25	25	0-10	0-50	90%
RKD0100	96	1.6	26.7				3.7		72	40	40			
RKD0180	180	3	50				5.5		73	65	50			
RKD0270	270	4.5	75				7.5		75	65	50	10-15		
RKD0360	348	5.8	97				11		75	65	50	15-20		
RKD0460	456	7.6	127				15		75	80	65			
RKD0600	600	10	167				18.5		78	100	65			
RKD0750	720	12	200				22		78	100	80	30-40		
RKD0960	960	16	267				30		85	100	80			
RKD1200	1200	20	333				37		85	150	100	40-50		
RKD1800	1800	30	500	55	85	200	150							
RKD3000	3000	50	833	75	85	200	150							

抽速曲线图

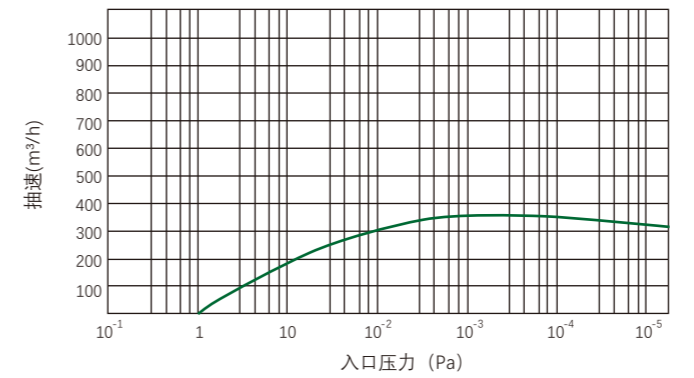
RKD0180



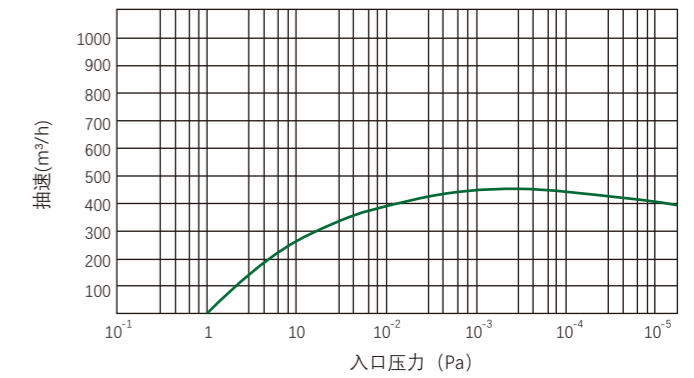
RKD0270



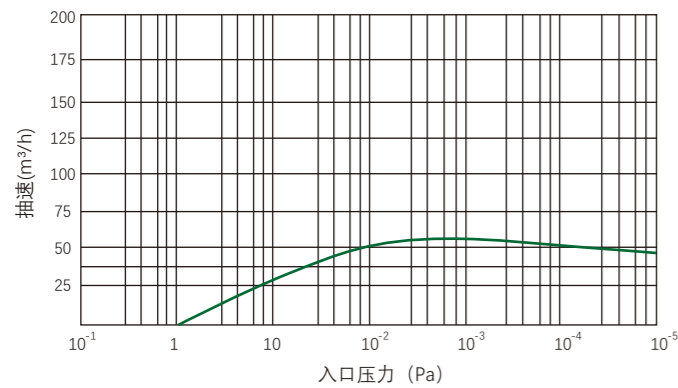
RKD0360



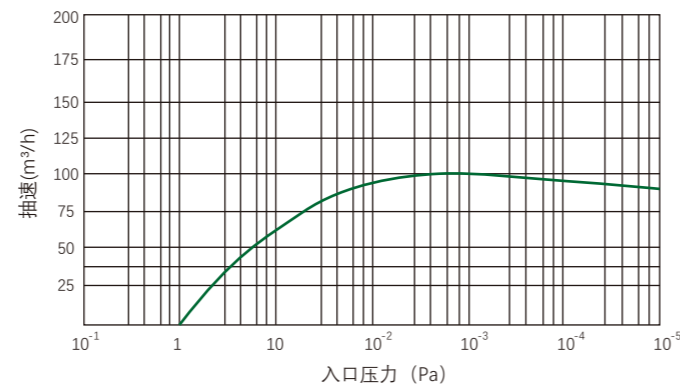
RKD0460



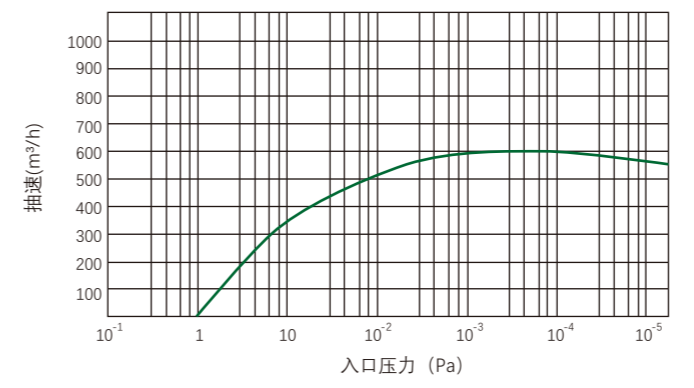
RKD0060



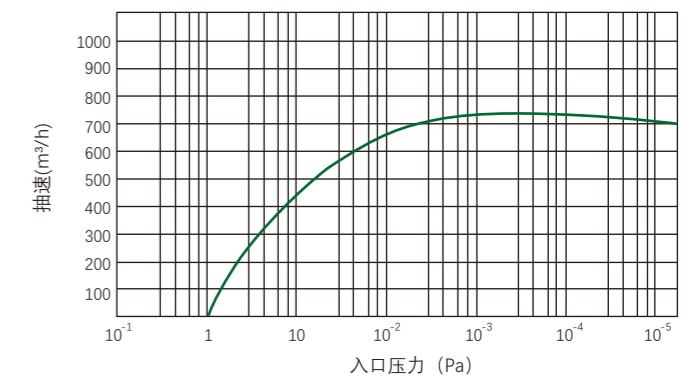
RKD0100



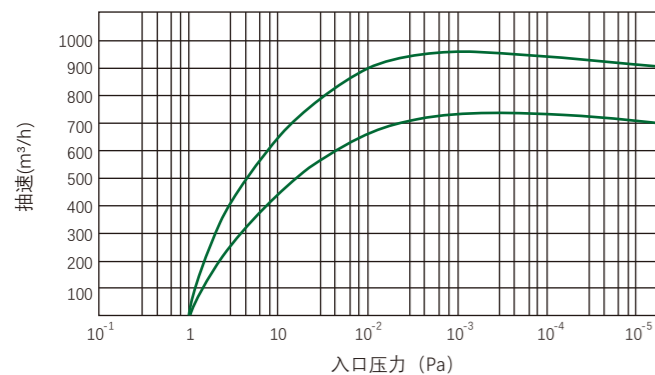
RKD0600



RKD0750

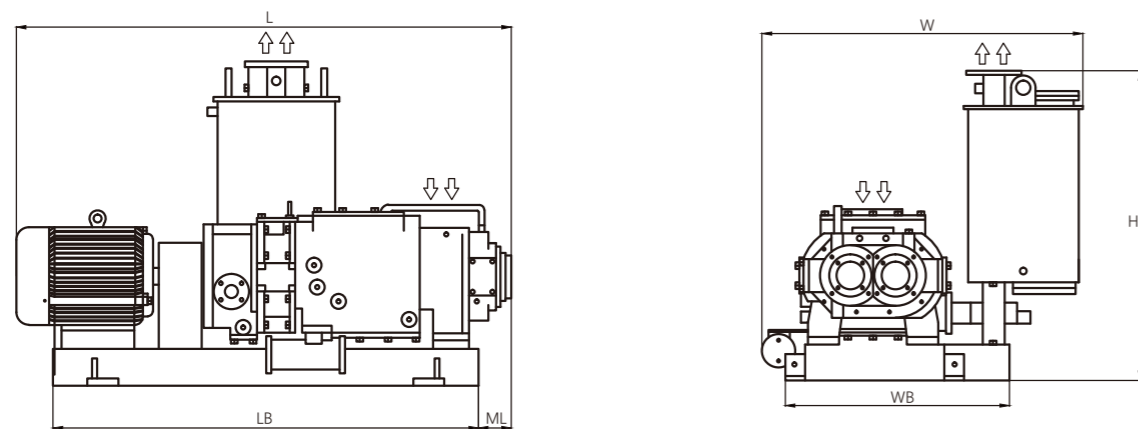


RKD0960



尺寸安装图

RKD0960



型号	L	LB	ML	W	WB	H
RKD0060	1020	750	76	630	470	765
RKD0100	1159	900	80	680	490	780
RKD0180	1270	1000	83	720	550	805
RKD0270	1370	1100	85	760	600	850
RKD0360	1430	1200	88	840	620	905
RKD0460	1550	1300	95	860	645	940
RKD0600	1730	1500	107	900	675	960
RKD0750	1873	1600	118	960	730	986
RKD0960	1950	1700	131	1000	750	1010

RSP SERIES

螺杆干式 真空泵

- 真空度高且从大气到极限真空可连续长期运行
- 能够轻易排出固体废物，并去除泵内残余物
- 螺杆材质为整体式墨铸铁强度高、可靠性好
- 螺杆间互相接触无摩擦，转速高且平稳
- 泵腔无油结构设计，无废气、无废液排放
- 转子间无接触，无摩擦，性能可靠，寿命长

应用于：

化工、制药、节能改造、太阳能、半导体、负压系统、尾气回收、锂电池行业



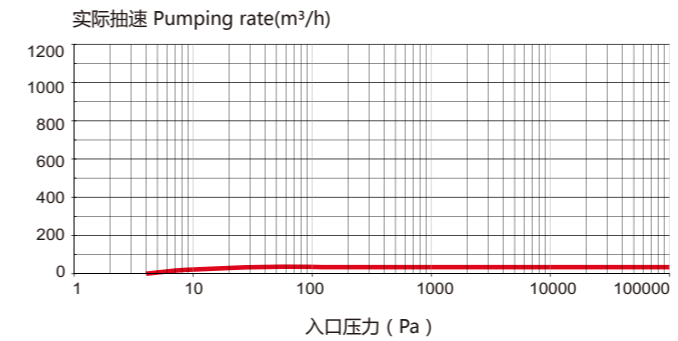
技术参数

型号	Unit	RSP35	RSP70	RSP110	RSP150	RSP280
额定流量	m ³ /h	35	70	110	150	280
	L/S	10	19	30	42	78
极限压力	Torr	0.03				
	Pa	4				
电机功率	kw	3	4	4.0	5.5	7.5
转速	rpm	2900				
进口法兰	mm	DN30	DN40	DN80		
出口法兰	mm	DN30		DN40		
冷却水压力	barg	2-4				
冷却水流量	L/min	4		6		
冷却水温度	°C	5-35				
噪音	dB(A)	≤70			≤75	
重量	kg	160	195	195	230	253

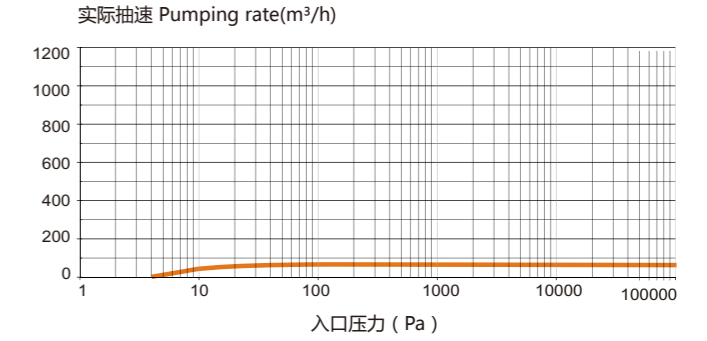
型号	Unit	RSP390	RSP550	RSP650	RSP800	RSP1100
额定流量	m ³ /h	390	550	650	800	1100
	L/S	109	153	167	222	306
极限压力	Torr	0.03			0.04	
	Pa	4			5	
电机功率	kw	11	15	22	30	37
转速	rpm	2900				
进口法兰	mm	DN80	DN100			DN125
出口法兰	mm	DN40	DN50	DN80		DN100
冷却水压力	barg	2-4				
冷却水流量	L/min	6	8			
冷却水温度	°C	5-35				
噪音	dB(A)	≤75	≤80		≤85	
重量	kg	450	523	650	1050	1500

抽速曲线图

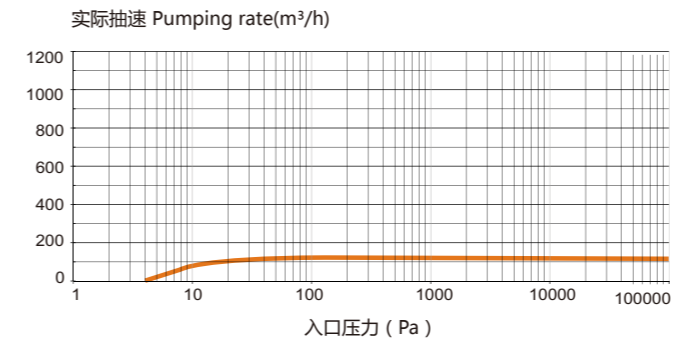
RSP35



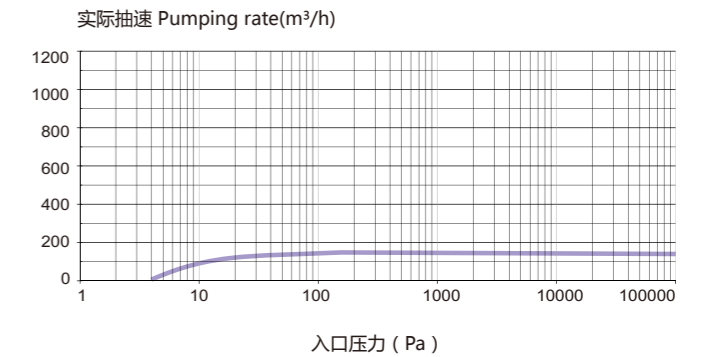
RSP70



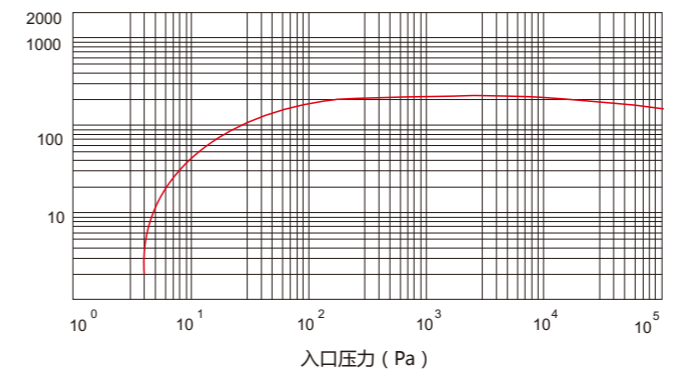
RSP110



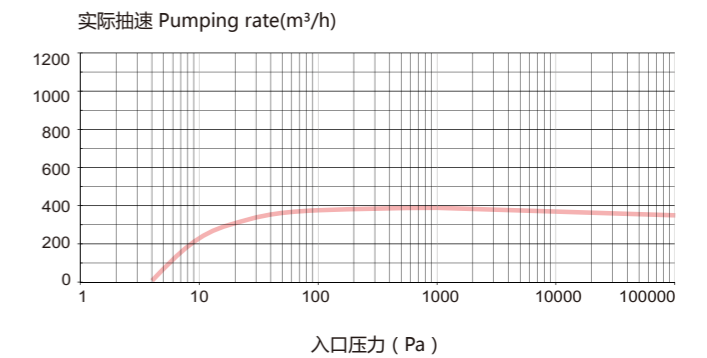
RSP150



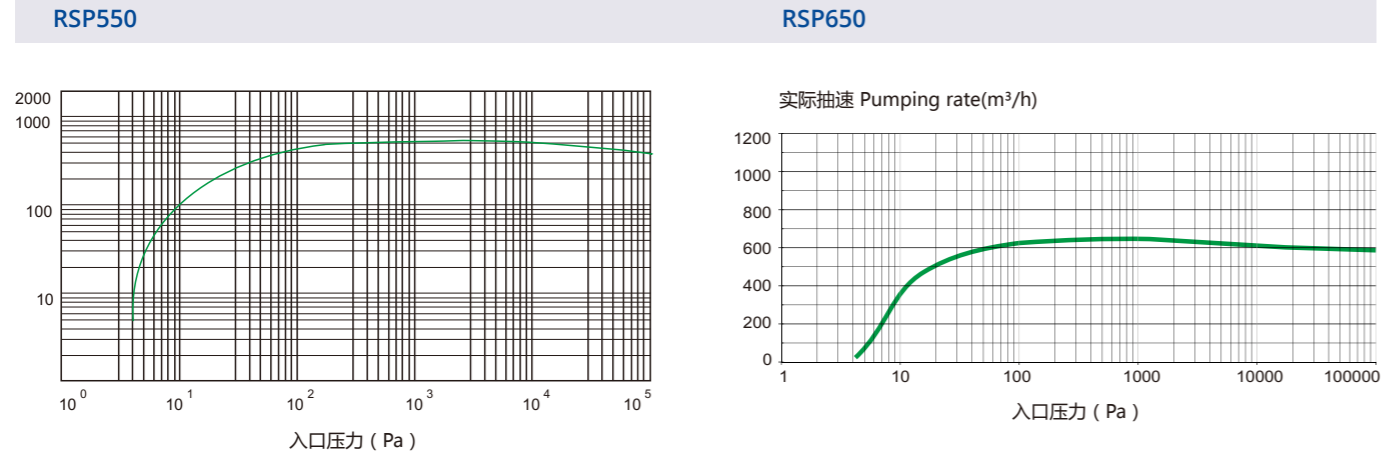
RSP280



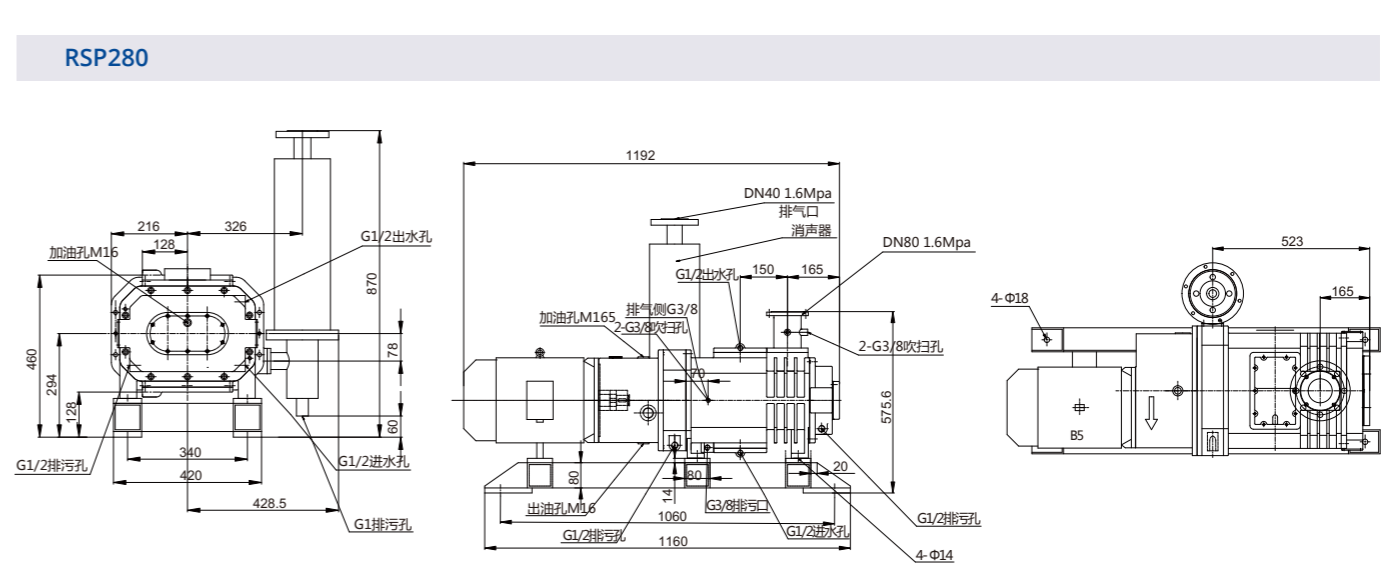
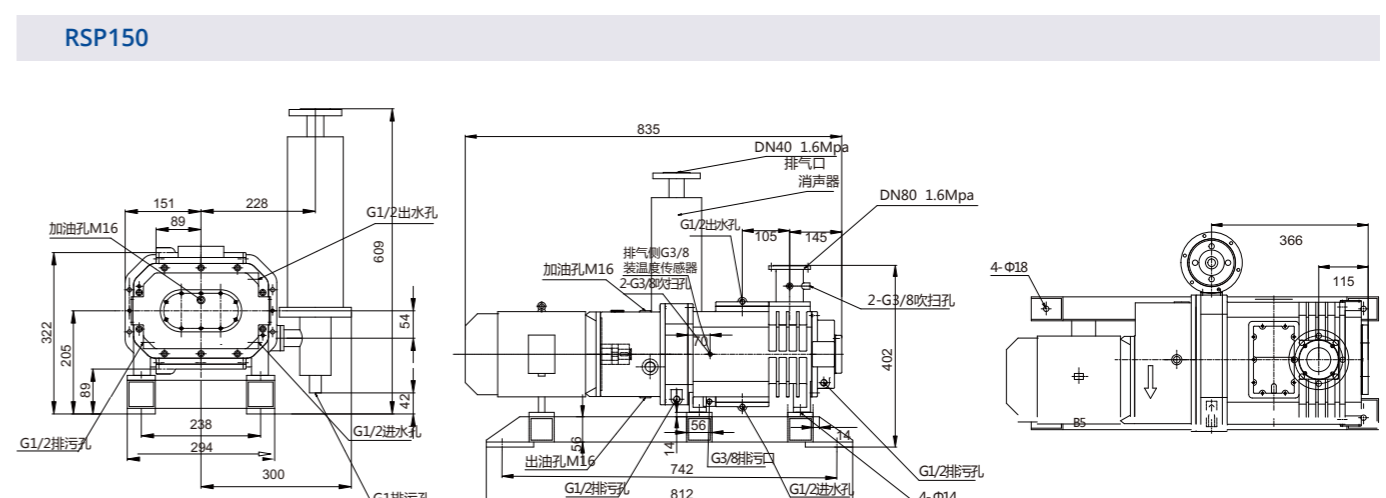
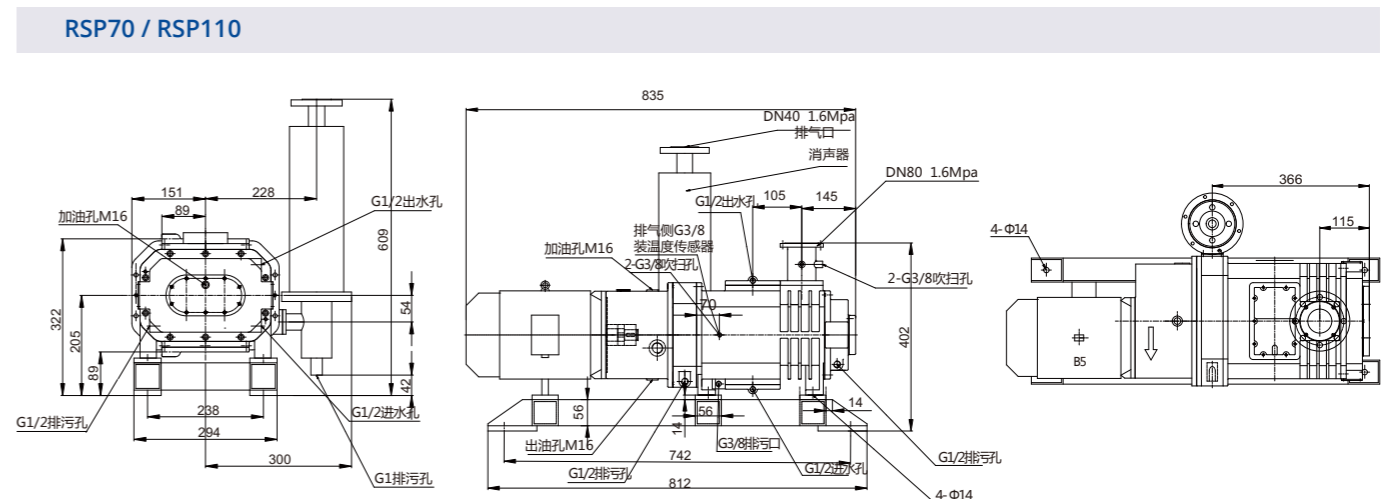
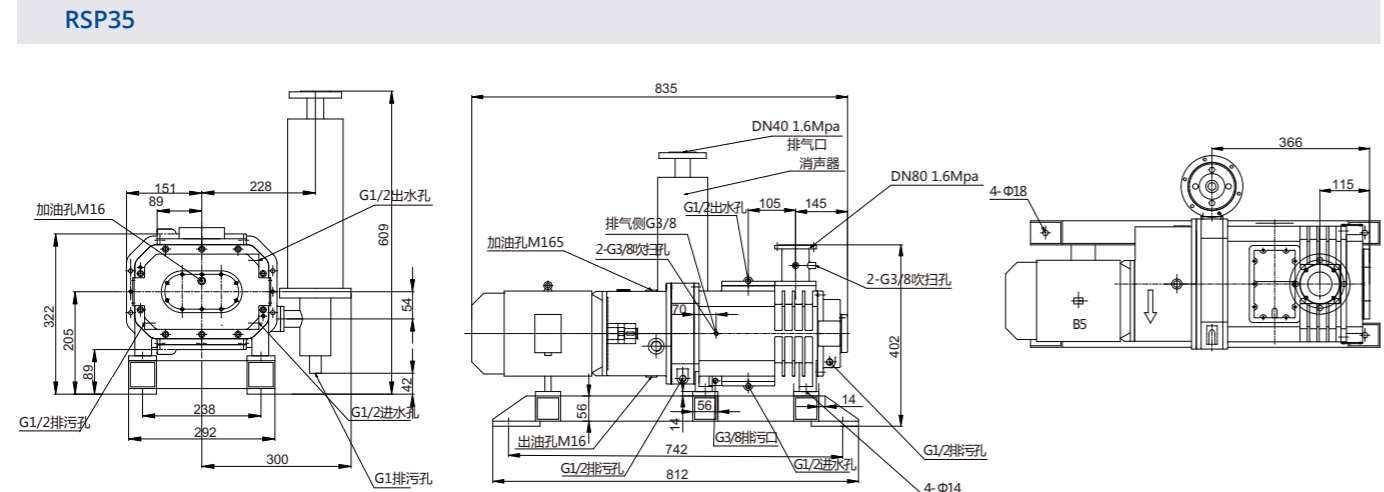
RSP390



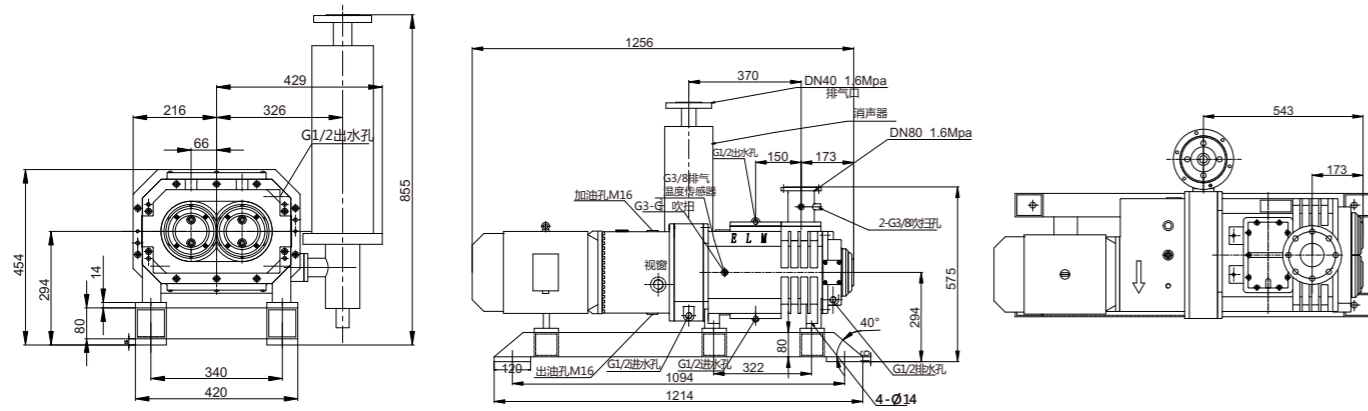
抽速曲线图



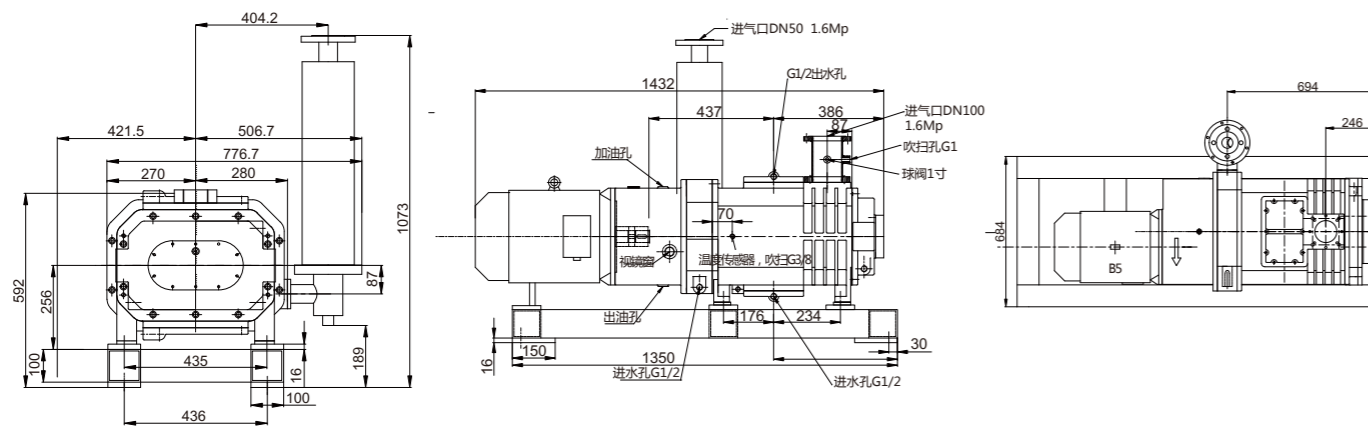
尺寸安装图



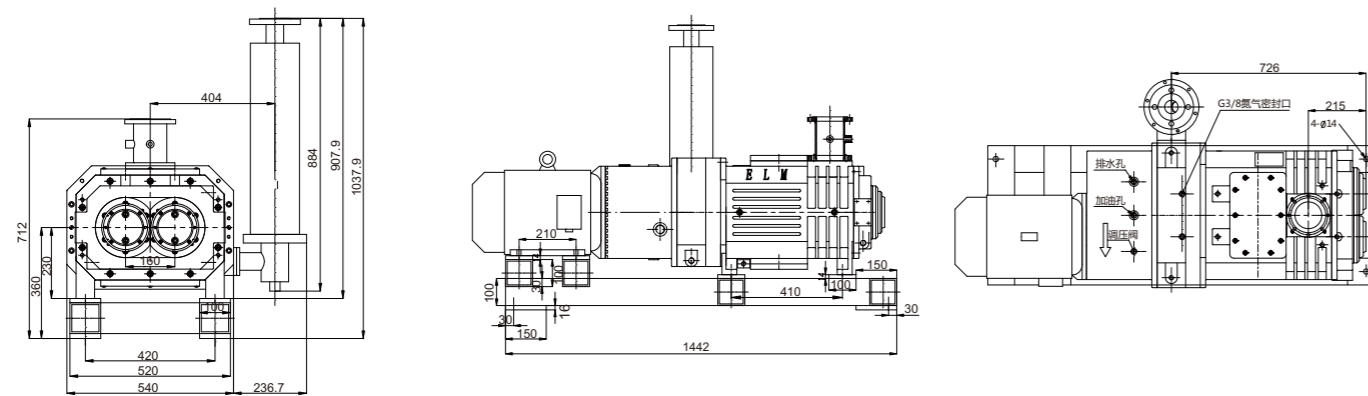
RSP390



RSP550



RSP650



RDE SERIES

螺杆干式 真空泵

- 高压段抽速快，运转功率低，噪音低
- 可依制程/环境需求选水冷(防爆)或气冷(防爆)马达
- 低噪音，低耗能，低震动，高效率

应用于：

面板、太阳能、冶金系统、镀膜、电浆制程、制程气体抽取、生技/制药、化工产业

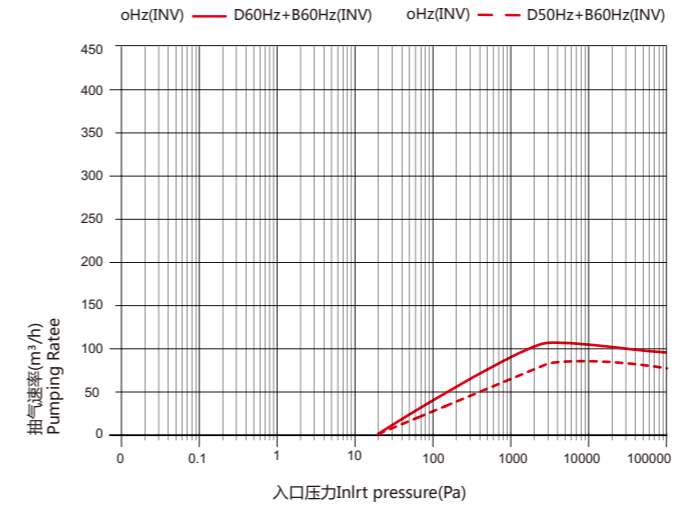


技术参数

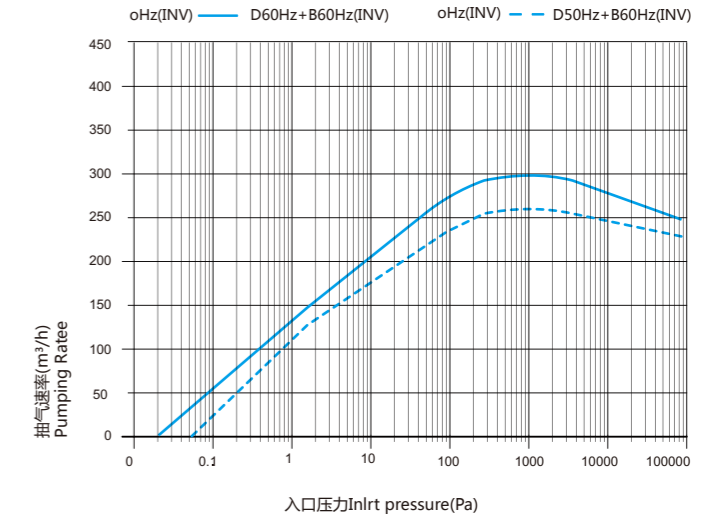
型号		Unit	RDE110	RDE300	RDE400	RDE650	RDE800	
额定流量		m ³ /h	110	250/300	333/400	540/650	667/800	
		L/min	1880	4167/5000	5556/6667	9030/10840	11011/13233	
		cfm	65	147/176	196/236	371/382	392	
极限压力		Torr					≤7.5x10 ⁻³	
		mbar					≤1x10 ⁻²	
		Pa					≤1	
马达	频率	HZ					50/60	
	电压	V	220/380					220/380/440
	额定功率	HP	2.2	8/10	15/20			25/30
KW		0.3	6.7/7.5	11/15			18.5/22	
链接	进气口		NW50	ISO63		ISO0100		
	排气口		NW25	NW40	NW50	ISO63		
冷却水	流量	L/min	1	18-28		3-7		
	温度	°C	25	6SLM18°C - 15SLM28°C				
	压力	kg/cm ²	2.0-4.0			2-4		
	接头		RC3/8"					
氮气	流量	L/min	依制程By process					
	接头		Swagelok1/4"		Swagelok3/8"			
转子转速	rpm	3000						
噪音	dB(A)	< 68/ < 70/ < 75			< 80			
系统最大漏率	mbar.l/s	< 1x10 ⁻⁵						
室温操作范围	°C	5°C - 40°C						
操作温度	RH	90%以下						

抽速曲线图

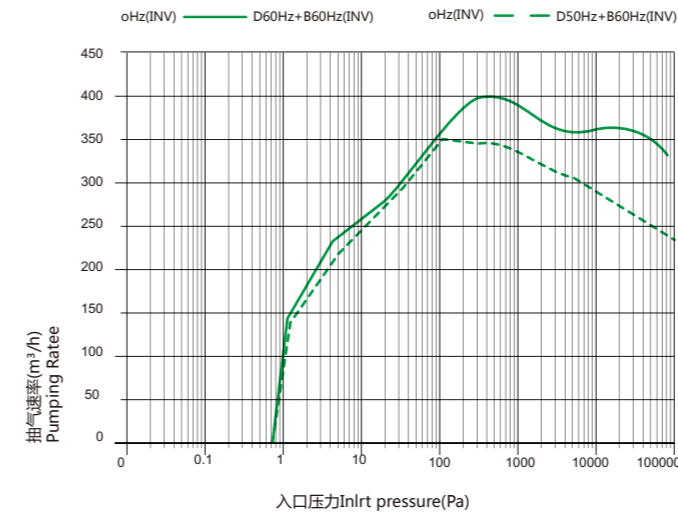
RDE110



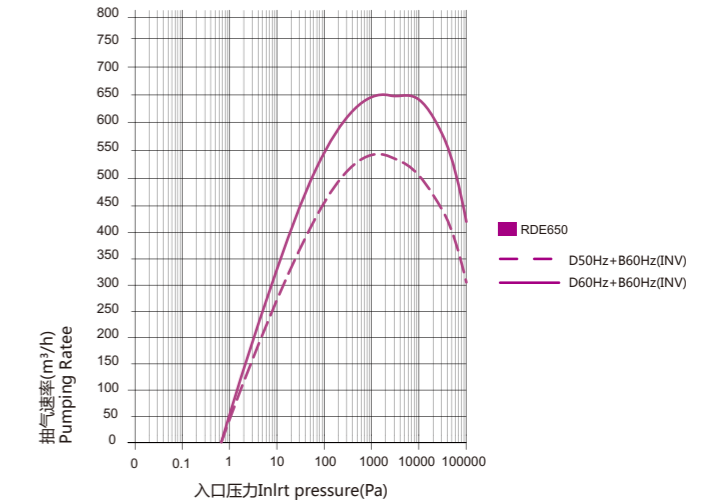
RDE300



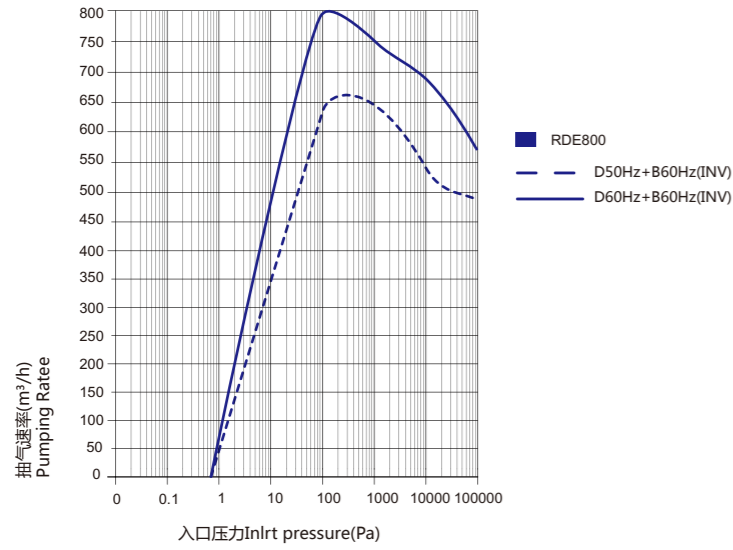
RDE400



RDE650

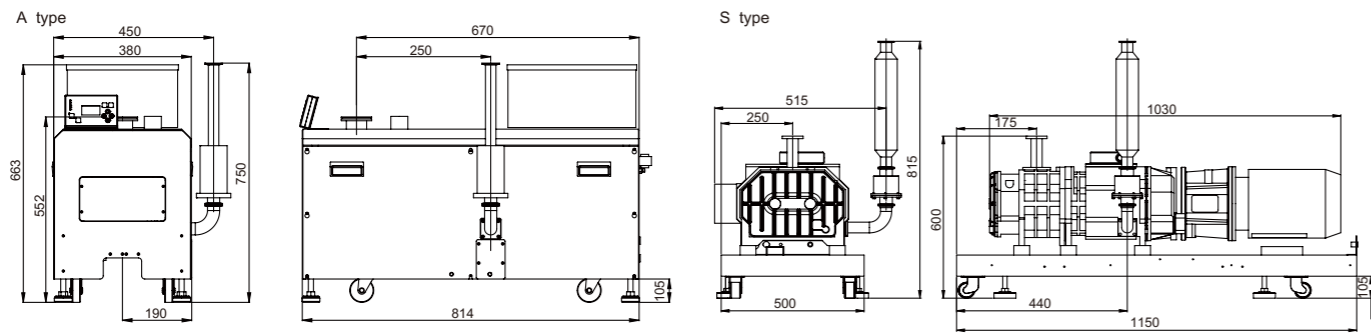


RDE800

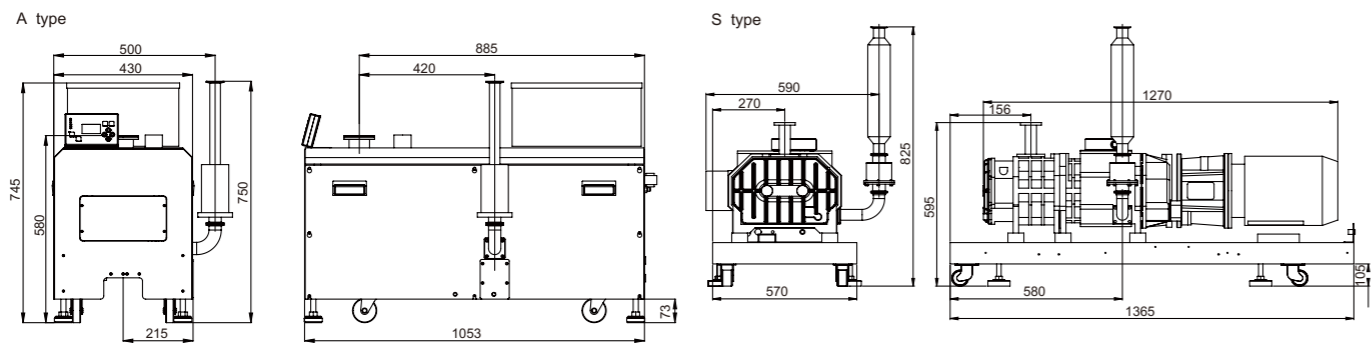


尺寸安装图

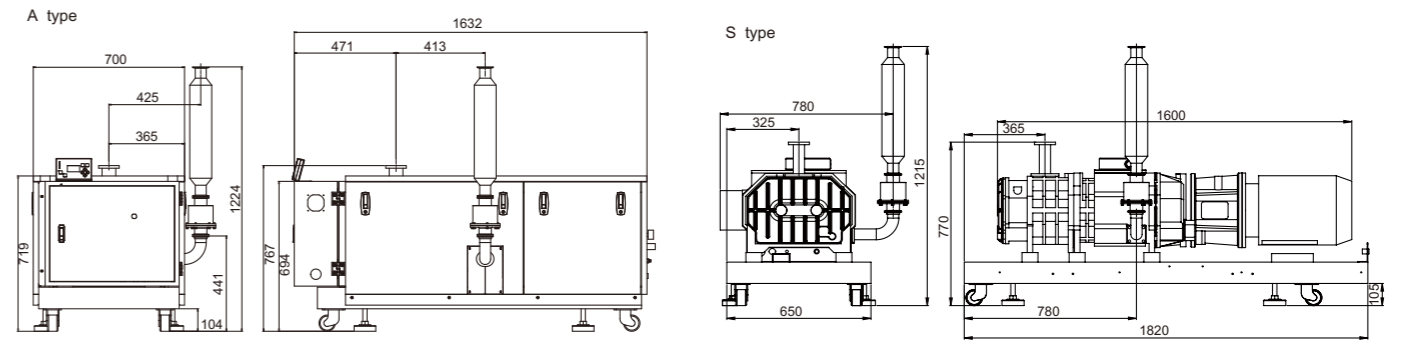
RDE110



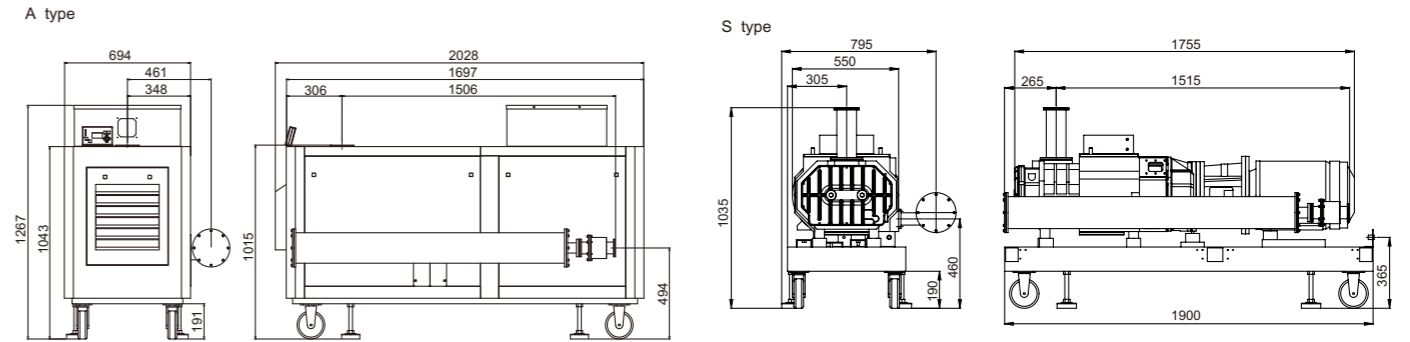
RDE300



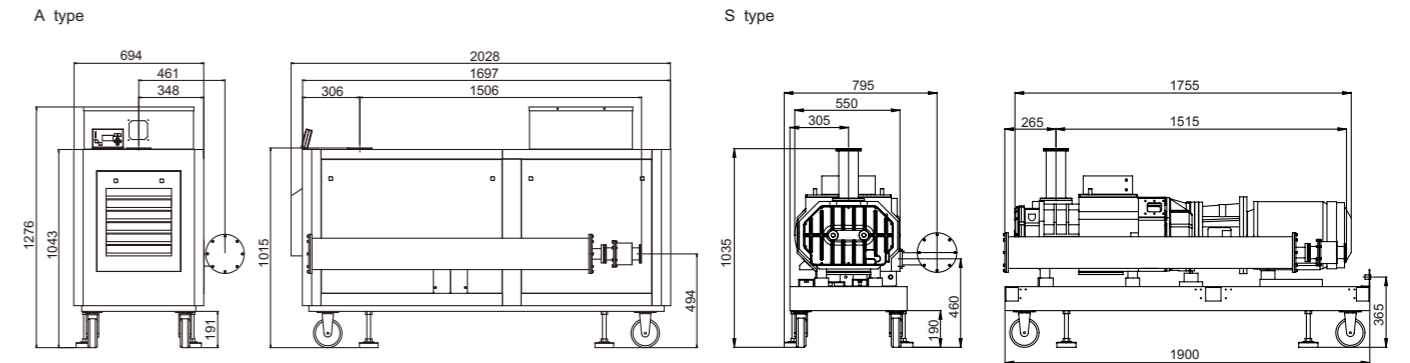
RDE400



RDE650



RDE800



RSB SERIES

螺杆干式 真空泵

- 采用第五代复合螺杆技术，环保，无油，无水，无污染
- 特殊的的螺杆设计确保干泵低温高效运行
- 采用风冷技术，不需要水冷，使用更加方便
- 低噪音，低耗能，低震动，高效率
- 立式：用于灰尘、液体比较大的情况下使用
- 卧式：用于灰尘、液体不大的情况下使用

应用于：

小型干式应用设备，仪器仪表，实验室、尾气回收、
小型冻干机等

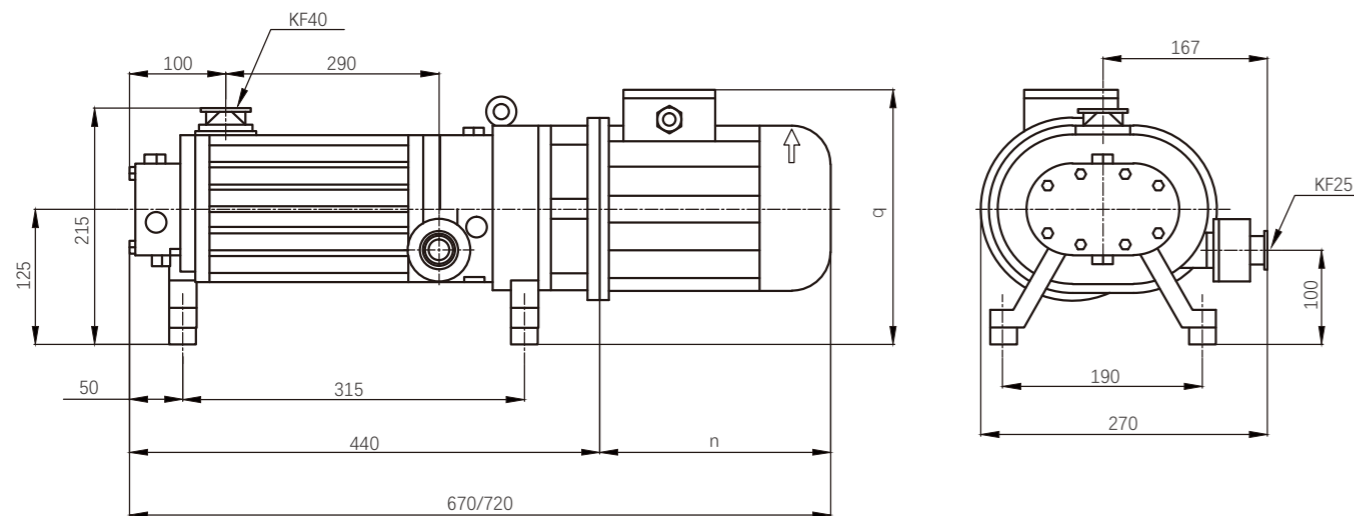


技术参数

型号	Unit	RSB020	RSB050	RSB080
抽气速率 (50/60Hz)	m ³ /h	18/22	46/54	72/86
极限真空	Pa	3 (50)	3 (50)	3 (50)
电动机功率 (50/60Hz)				
配载电动机	Kw	1.5	1.5	2.2
功率消耗	Kw	1.1/1.5	1.1/1.5	1.5/2.2
转速 (50/60Hz)	rpm	2900/3500	2900/3500	2900/3500
连接口				
进气口连接	KF	KF40	KF40	KF40
排气孔连接	KF	KF25	KF25	KF25
冷却		风冷		
润滑		全合成齿轮油100		
密封类型				
进气端 (HV)		双唇橡胶密封/双唇特富龙密封		
排气端 (HV)		双唇形密封/机械密封		
噪音 (50/60Hz)	dB	70/72	70/72	71/73
重量 (无电机)	Kg	20	28	32

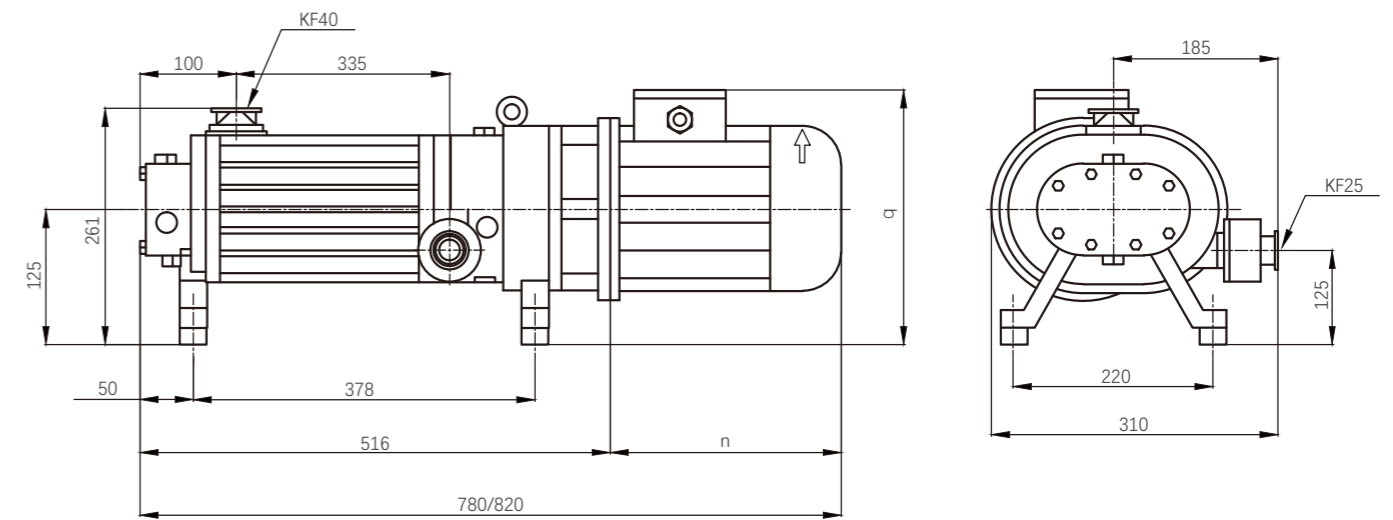
尺寸安装图

RSB020



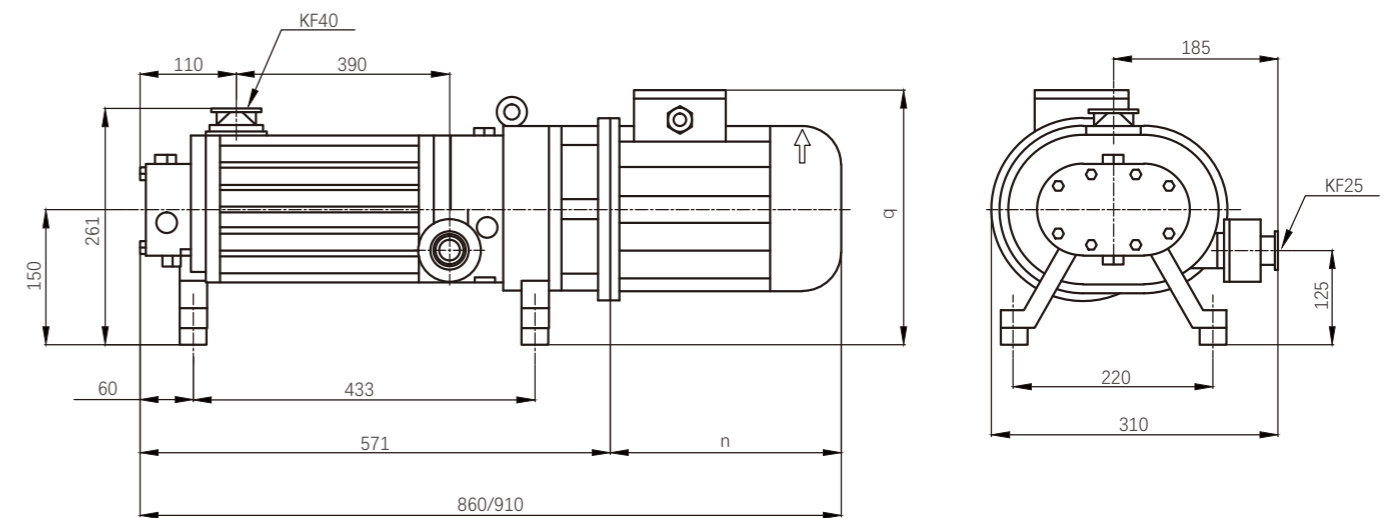
q、n 为电机尺寸，具体尺寸按实际电机来算

RSB050



q、n 为电机尺寸，具体尺寸按实际电机来算

RSB080



q、n 为电机尺寸，具体尺寸按实际电机来算

RSD SERIES

螺杆干式 真空泵

- 泵的螺杆采用单头等螺距转子，高效转子型线设计，具有极限真空度高。
- 泵腔内无润滑油，实现高洁净真空，能与罗茨式真空泵组成干泵机组。
- 螺距转子采用先进设备加工具有良好几何对称性，实现低噪音、高寿命。
- 可抽出可凝性蒸汽、含有灰尘、有毒等多种气体，不会滞留在泵腔内，适用于恶劣的应用场合。

应用于：

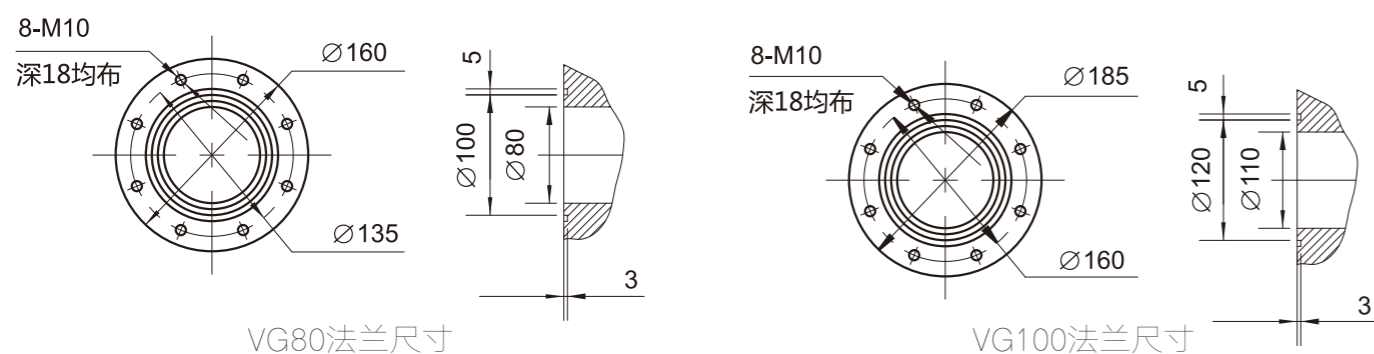
冶金、镀膜、干燥、等离子工艺、太阳能光伏、真空室排气



法兰尺寸

单个泵进气口法兰为KF50（40），符合GB/T 4982国标。

泵组进气口法兰为VG80和VG100，尺寸如下：



辅件

RSD系列配有多种辅件，可以适用多种应用。从而在满足用户使用要求的前提下，节约了成本。

所有附件能与RSD系列螺杆干式真空泵完全整合，形成高效、安全的系统。

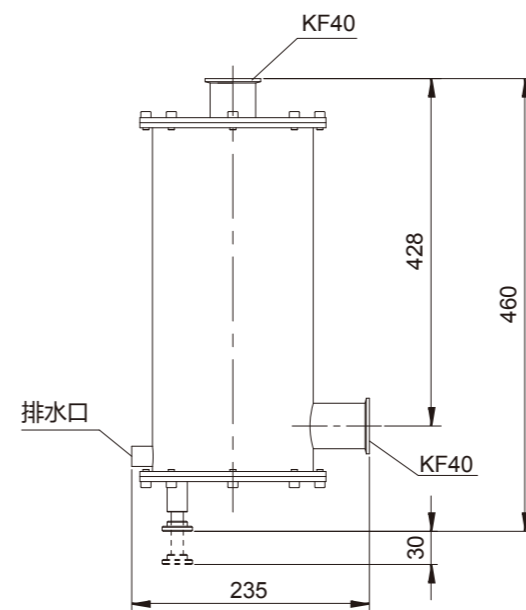
入口转接法兰

由于每一个设备连接的不同，我们为RSD真空泵提供了一系列入口转接法兰。这些法兰接管可以安装进气过滤器，还配有功能接口，可以确保与客户的设备轻松连接。

进气过滤器

RSD系列真空泵都拥有出色的粉尘处理能力，在很多的工况下，都能从容应对。但是，螺杆干式真空泵无法持续抽取固体物质，因此，在某些应用中，安装进气过滤器可以大大延长真空泵的维修间隔时间。

消音器

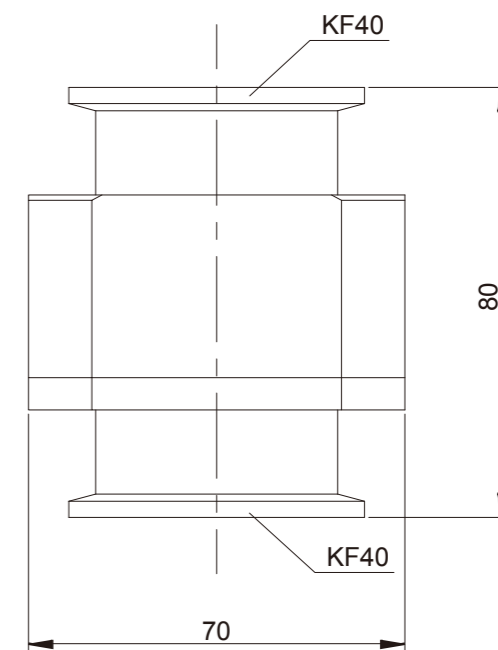


标准消音器尺寸图

为了降低真空泵排气时的噪音，配装消音器是绝对必须的。我们给客户提标准型的消音器，同时，可根据RSD系列应用工况，提供各种消音器定制服务。

止回阀

我们根据客户工况使用压力，选择提供排气口止回阀，把真空泵的噪音降到最低。



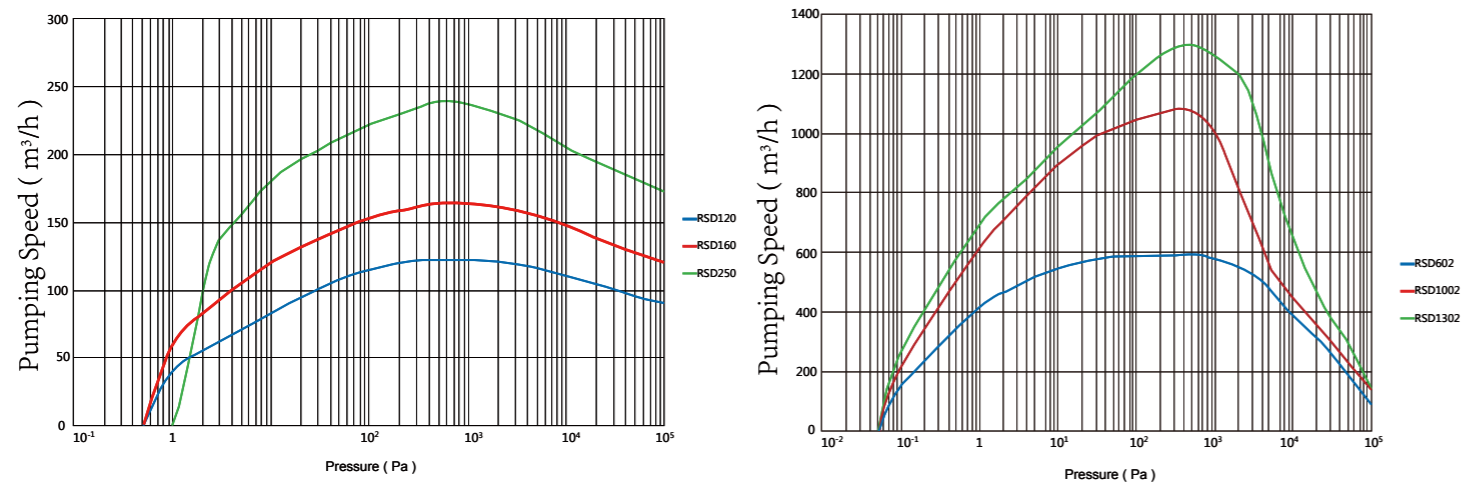
止回阀尺寸图

技术参数

型号	Unit	RSD120	RSD160	RSD250	RSD602	RSD1002	RSD1302
抽气速率 (50/60Hz)	m ³ /h	120	160	250	600	1080	1300
极限全压力 (不带吹扫)	Pa	≤0.5	≤0.5	≤3.0	≤0.1	≤0.1	≤0.1
电动机功率	Kw	3.7	5.5	7.5	2.2+3.7	3.7+5.5	3.7+5.5
电压 (三相)	V	380、400					
进气接口	—	KF50 (40)		KF50	VG80	VG100	
排气接口	—	KF40					
冷却	压力	MPa	0.2-0.6				
	流量	L/min	≥4	≥5	≥4	≥4.5	
	温度	°C	5-30				
N2吹扫	压力	MPa	0.2-0.6				
	流量	L/min	12-50				
最大允许出口压力	MPa	0.14					
噪音 (带消声器及单向阀)	dB	≤70		≤72	≤65		≤68
周围环境温度	°C	5-40					
重量	kg	-237	-273	-280	-378	-413	-428

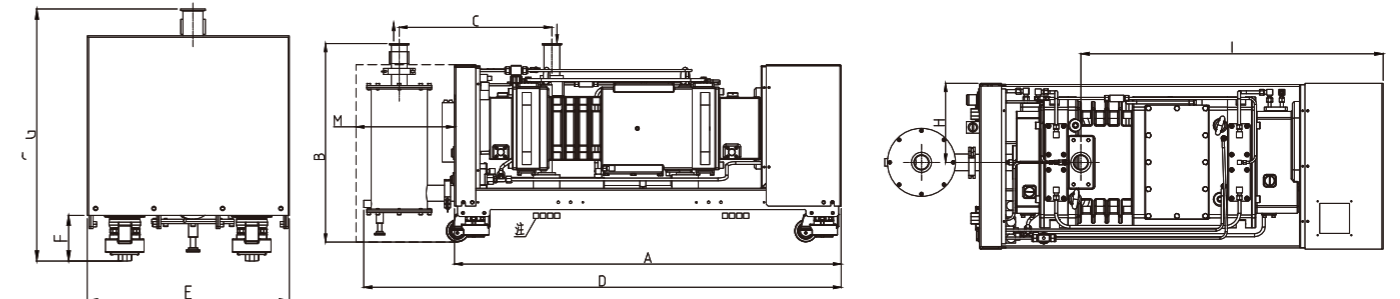
抽气速率曲线

RSD120、RSD160、RSD250、RSD602、RSD1002、RSD1302



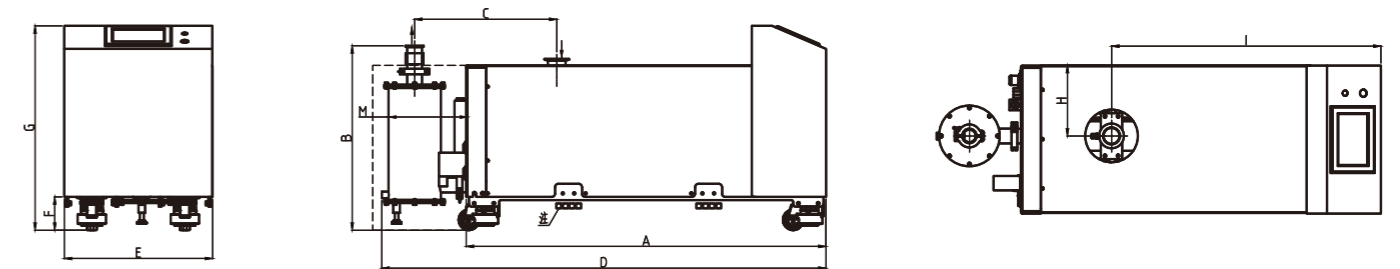
尺寸安装图

RSD120S、RSD160S、RSD250S



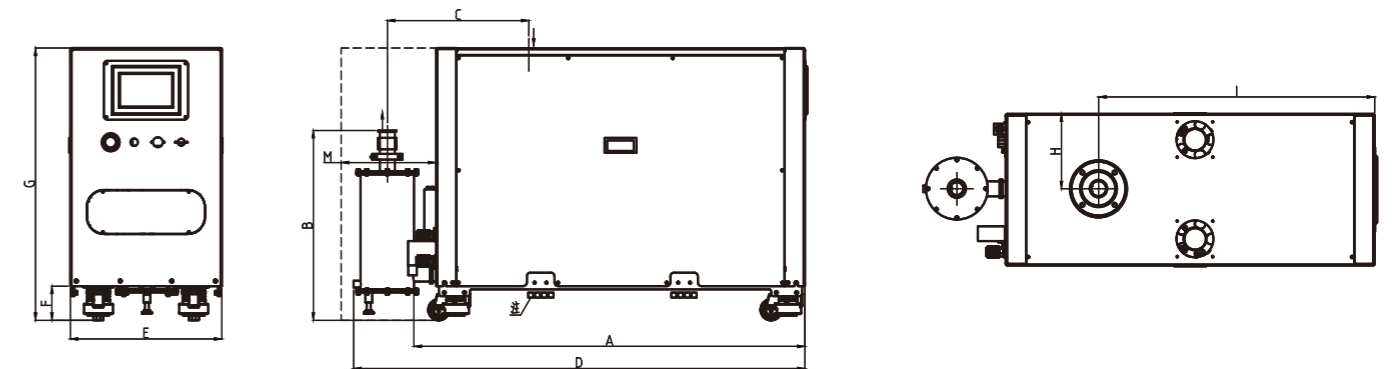
型号	A	B	C	D	E	F	G	H	I	M	INLET	OUTLET
RSD120S	1120	560	370	1350	450	90	560	220	820	300	KF40	KF40
RSD160S	1130	560	380	1360	450	90	560	220	820	300	KF40	KF40
RSD250S	1145	560	395	1375	450	90	560	220	820	300	KF40	KF40

RSD120A、RSD160A、RSD250A



型号	A	B	C	D	E	F	G	H	I	M	INLET	OUTLET
RSD120A	1120	560	370	1350	450	90	650	220	820	300	KF40	KF40
RSD160A	1130	560	380	1360	450	90	650	220	820	300	KF40	KF40
RSD250A	1145	560	395	1375	450	90	650	220	820	300	KF40	KF40

RSD602A、RSD1002A、RSD1302A



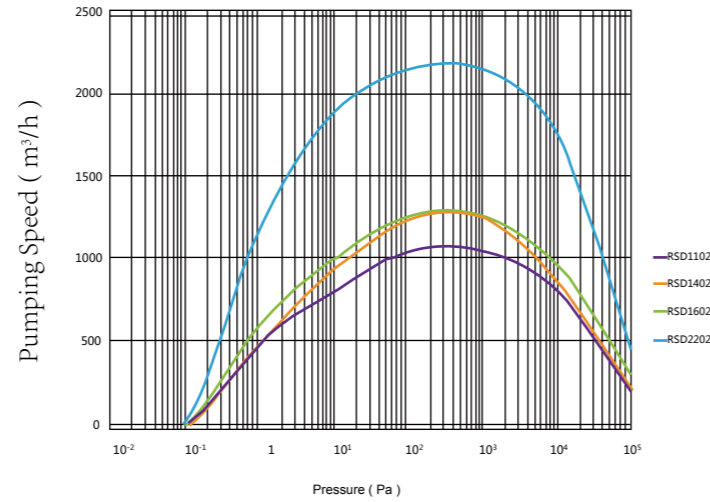
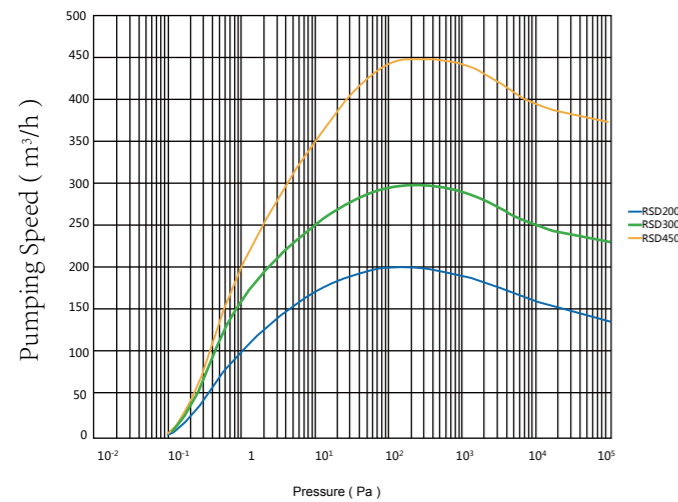
型号	A	B	C	D	E	F	G	H	I	M	INLET	OUTLET
RSD602A	1180	560	370	1340	450	100	810	220	820	300	VG80	KF40
RSD1002A	1200	560	380	1350	450	100	830	220	820	300	VG100	KF40
RSD1302A	1200	560	395	1350	450	100	830	220	820	300	VG100	KF40

技术参数

型号	Unit	RSD200	RSD300	RSD450	RSD1102	RSD1402	RSD1602	RSD2202
抽气速率 (50/60Hz)	m ³ /h	200	300	450	1080	1300	1600	2200
极限全压力 (不带吹扫)	Pa	≤0.5	≤0.5	≤0.5	≤0.1	≤0.1	≤0.1	≤0.1
电动机功率	Kw	3.7	5.5	11	2.2+3.7	3.7+4.0	3.7+4.0	7.5+11
电压 (三相)	V	380、400						
进气接口	—	KF50 (40)		ISO100	VG100		VG200	
排气接口	—	KF40						
冷却	压力	MPa 0.2-0.6						
	流量	L/min ≥4		≥6	≥4		≥4.5	≥6
	温度	°C 5-30						
N2吹扫	压力	MPa 0.2-0.6						
	流量	L/min 12-50						
最大允许出口压力	MPa	0.14						
噪音 (带消声器及单向阀)	dB	≤70	≤73		≤65	≤68		≤75
周围环境温度	°C	5-40°C; 90%RH以下						
重量	kg	-237	-530	-378	-413	-428	-428	-820

抽气速率曲线

RSD200、RSD300、RSD450、RSD1102、RSD1402、RSD1602、RSD2202



尺寸安装图

RSD200S、RSD300S、RSD450S



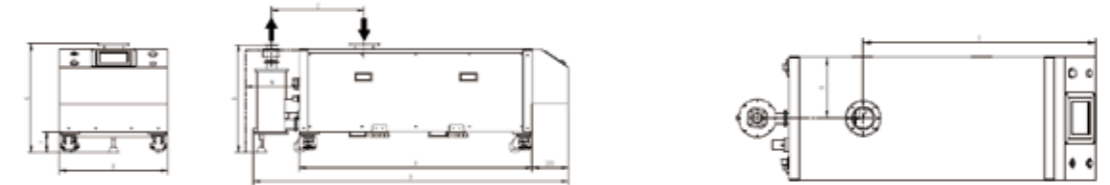
型号	A	B	C	D	E	F	G	H	I	M	INLET	OUTLET
RSD200S	1120	560	370	1350	450	90	650	220	820	300	KF50	KF40
RSD300S	1130	560	380	1360	450	90	650	220	820	300	KF50	KF40
RSD450S	1302	600	519	1558	600	115	605	300	940	300	ISO100	KF50

RSD1102S、RSD1402S、RSD1602S、RSD2202S



型号	A	B	C	D	E	F	G	H	I	M	INLET	OUTLET
RSD1102S	1180	560	370	1340	450	100	810	220	820	300	VG100	KF40
RSD1402S	1200	560	380	1350	450	100	830	220	820	300	VG100	KF40
RSD1602S	1200	560	395	1350	450	100	830	220	820	300	VG100	KF40
RSD2202S	1340	580	520	1580	600	115	1100	300	940	450	VG200	KF50

RSD200A、RSD300A、RSD450A



型号	A	B	C	D	E	F	G	H	I	M	INLET	OUTLET
RSD200A	1120	560	370	1350	450	90	650	220	820	300	KF50	KF40
RSD300A	1130	560	380	1360	450	90	650	220	820	300	KF50	KF40
RSD450A	1302	600	519	1558	600	115	605	300	940	300	ISO100	KF50

RSD1102A、RSD1402A、RSD1602A、RSD2202A



型号	A	B	C	D	E	F	G	H	I	M	INLET	OUTLET
RSD1102A	1180	560	370	1340	450	100	810	220	820	300	VG100	KF40
RSD1402A	1200	560	380	1350	450	100	830	220	820	300	VG100	KF40
RSD1602A	1200	560	395	1350	450	100	830	220	820	300	VG100	KF40
RSD2202A	1340	580	520	1580	600	115	1100	300	940	450	VG200	KF50